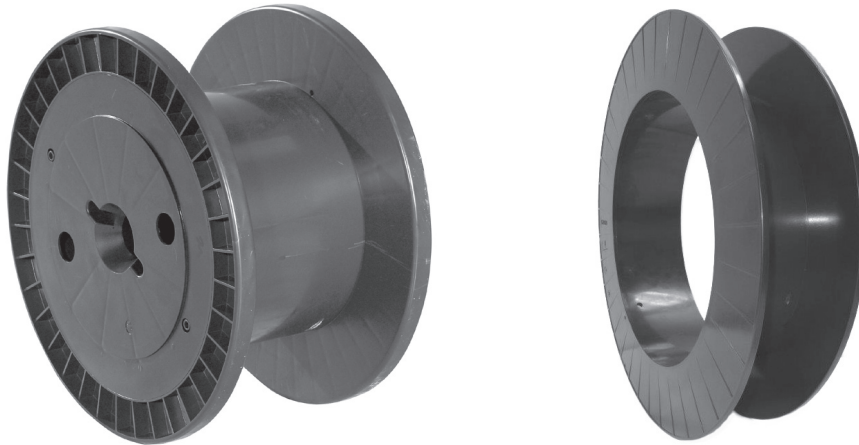


Lieferformen

Kunststoffspule

Ausgabe 04/2016
Ersetzt Ausgabe 01/2012



	Durchmesser			Breite		Füllgewicht	
	aussen mm	Kern mm	Bohrung mm	aussen mm	innen mm	E mm	max kg
K 355	355	224	36	200	160	80	40
SH 460	460	319	305	105	91		40

Werkstoff: Kunststoff

Verpackung: erfolgt ausschließlich mit voll recyclebaren Materialien wie Papier oder LDPE (low density Polyethylen)